

Lista sa podacima o proizvodima

Specifikacije



TeSys F kontaktor - 3P (3 NO) - AC-3 - <= 440 V 265 A - kalem 230 V AC

LC1F265P7

! Prestanak proizvodnje: 31 децембар 2023

! To be discontinued

Osnovne informacije

Grupa proizvoda	TeSys TeSys F
Tip proizvoda ili komponente	Kontaktori
Kratko ime uređaja	LC1F
Primena kontaktora	Rezistivno opterećenje Upravljanje motorom
Kategorija upotrebe	AC-4 AC-3 AC-1
Broj polova	3P
[Ue] nazivni napon	<= 1000 V AC-1 <= 690 V AC-3 <= 690 V AC-4 <= 460 V DC
Napon upravljačkog kola	230 V AC 40...400 Hz
[Ie] nazivna struja	350 A 40 °C) pri <= 440 V AC AC-1 265 A 55 °C) pri <= 440 V AC AC-3

Dopunske informacije

[Uimp] nazivni podnosivi impulsni napon	8 kV
[Ith] dozvoljena termička struja u vazduhu	350 A pri <40 °C
Nazivna prekidna moć	2120 A u skladu sa IEC 60947-4-1
[Icw] kratkotrajna podnosiva struja kratkog spoja	2200 A pri <40 °C - 10 s 1230 A pri <40 °C - 30 s 950 A pri <40 °C - 1 min 620 A pri <40 °C - 3 min 480 A pri <40 °C - 10 min
Pripadajući osigurač	315 A aM pri <= 440 V 400 A gG pri <= 440 V
Prosečna impedansa	0,3 mΩ - Ith 350 A 50 Hz
[Ui] nazivni napon izolacije	1000 V u skladu sa IEC 60947-4-1 1500 V u skladu sa VDE 0110 grupa C
Snaga disipacije po polu	37 W AC-1 21 W AC-3
Kategorija prenapona	III

Power pole contact composition	3 NO
Snaga motora kw	132 kW pri 380...400 V AC 50/60 Hz (AC-3) 140 kW pri 415 V AC 50/60 Hz (AC-3) 140 kW pri 440 V AC 50/60 Hz (AC-3) 160 kW pri 500 V AC 50/60 Hz (AC-3) 160 kW pri 660...690 V AC 50/60 Hz (AC-3) 147 kW pri 1000 V AC 50/60 Hz (AC-3) 75 kW pri 220...230 V AC 50/60 Hz (AC-3) 51 kW pri 400 V AC 50/60 Hz (AC-4)
Ograničenje napona upravljačkog kola	U radu: 0.85...1.1 Uc 40...400 Hz 55 °C) Propad napona: 0.15...0.2 Uc 40...400 Hz 55 °C)
Mehanička trajnost	10 miliona ciklusa
Udarna snaga u VA	650 VA, 40...400 Hz 0,9 20 °C)
Snaga držanja u VA	10 VA, 40...400 Hz 0,9 20 °C)
Maksimalni radni ciklus	2400 ciklusa/h pri <55 °C
Vreme uključenja/isključenja	40...65 ms zatvaranje 100...170 ms otvaranje
Povezivanje - priključci	Upravljačko kolo: vijčani priključni blokovi 1 kabl(ovi) 1...4 mm ² fleksibilni bez kablovskog završetka Upravljačko kolo: vijčani priključni blokovi 2 kabl(ovi) 1...4 mm ² fleksibilni bez kablovskog završetka Upravljačko kolo: vijčani priključni blokovi 1 kabl(ovi) 1...4 mm ² fleksibilni sa Upravljačko kolo: vijčani priključni blokovi 2 kabl(ovi) 1...2,5 mm ² fleksibilni sa Upravljačko kolo: vijčani priključni blokovi 1 kabl(ovi) 1...4 mm ² jednožični bez kablovskog završetka Upravljačko kolo: vijčani priključni blokovi 2 kabl(ovi) 1...4 mm ² jednožični bez kablovskog završetka Kolo napajanja: sabirnica 2 kabl(ovi) - poprečni presek sabirnice: 32 x 4 mm Kolo napajanja: prstenaste stopice 1 kabl(ovi) 240 mm ² Kolo napajanja: priključak 1 kabl(ovi) 240 mm ² Kolo napajanja: povezivanje na zavrtanj
Moment pritezanja	Upravljačko kolo: 1,2 N.m Kolo napajanja: 35 N.m
Nosači za montažu	Ploča
Disipacija toplote	8 W
Motor power range	55...100 kW pri 200...240 V trofazne 110...220 kW pri 480...500 V trofazne 110...220 kW pri 380...440 V trofazne
Tip motornog pokretača	Kontaktor za direktno puštanje u rad
Napon kalema kontaktora	230 V AC standardno
Standardi	EN 60947-4-1 IEC 60947-1 IEC 60947-4-1 EN 60947-1 JIS C8201-4-1
Sertifikacija proizvoda	BV CSA LROS (Lloyds register of shipping) ABS UL CB DNV RMRoS RINA UKCA
Kompatibilnost	LC1F
Tip upravljačkog kola	AC pri 40...400 Hz
Okruženje	
Ip stepen zaštite	IP20 prednja strana sa poklopcima u skladu sa IEC 60529 IP20 prednja strana sa poklopcima u skladu sa VDE 0106
Zaštitni tretman	TH
Temperatura okoline za rad uređaja	-5...55 °C
Temperatura okoline za skladištenje	-60...80 °C
Dopustiva temperatura u okolini uređaja	-40...70 °C

Visina	203 mm
Širina	201,5 mm
Dubina	213 mm
Nadmorska visina za rad uređaja	3000 m bez smanjenja karakteristika
Masa proizvoda	7,44 kg

Pakovanje

Unit Type of Package 1	PCE
Number of Units in Package 1	1
Package 1 Height	24,500 cm
Package 1 Width	24,500 cm
Package 1 Length	25,500 cm
Package 1 Weight	8,020 kg
Unit Type of Package 2	P06
Number of Units in Package 2	12
Package 2 Height	75,000 cm
Package 2 Width	80,000 cm
Package 2 Length	60,000 cm
Package 2 Weight	109,280 kg

Održivost ponude

Status održive ponude	Green Premium proizvod
Propis REACH	REACH deklaracija
EU RoHS direktiva	Usaglašeno EU RoHS deklaracija
Bez žive	Da
RoHS regulativa za Kinu	RoHS deklaracija za Kinu Proizvod je izvan RoHS okvira za Kinu. Informativna deklaracija supstanci.
Informacije o RoHS izuzecima	Da
Izjava o zaštiti okoliša	Profil ekološke prihvatljivosti proizvoda
Profil cirkularnosti	Informacije o kraju radnog veka
WEEE	Ovaj proizvod je na tržištima Evropske unije neophodno odložiti u skladu sa specifičnim smernicama za prikupljanje otpada i nikako ne sme da dospe u kontejnere za otpatke.
Bez PVC	Da

Ugovorna garancija

Garancija	18 months
-----------	-----------

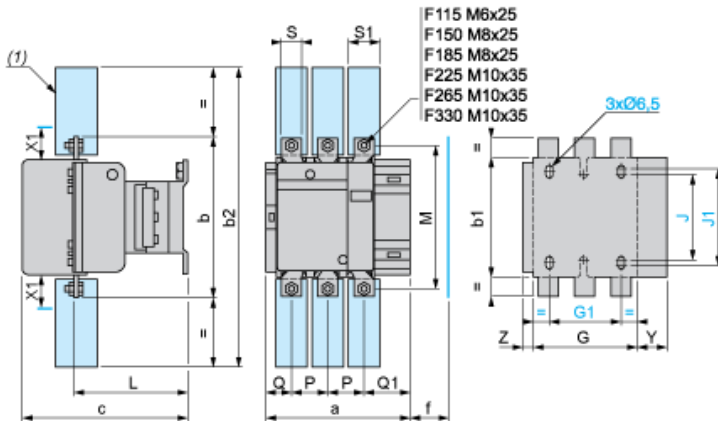
Lista sa podacima o proizvodima

Dimensions Drawings

LC1F265P7

Dimensions and Drawings

LC1 F115 to F330



(1) Power terminal protection shroud

X1 (mm) = Minimum electrical clearance according to operating voltage and breaking capacity.

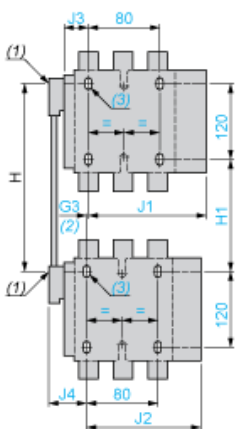
LC1	200...500 V	600...1000 V
F115, F150	10	15
F185	10	15
F225, F265	10	15
F330	10	15

LC1		a	b	b1	b2	c	f	G	G1	J	J1	L	M	P	Q	Q1	S	S1	Y	Z
F115	3P	163.5	162	137	265	171	131	106	80	106	120	107	147	37	29.5	60	20	26	44	13.5
	4P	200.5	162	137	265	171	131	143	80	106	120	107	147	37	29.5	60	20	26	44	13.5
F150	3P	163.5	170	137	301	171	131	106	80	106	120	107	150	40	26	57.5	20	34	44	13.5
	4P	200.5	170	137	301	171	131	143	80	106	120	107	150	40	26	55.5	20	34	44	13.5
F185	3P	168.5	174	137	305	181	130	111	80	106	120	113.5	154	40	29	59.5	20	34	44	13.5
	4P	208.5	174	137	305	181	130	151	80	106	120	113.5	154	40	29	59.5	20	34	44	13.5
F225	3P	168.5	197	137	364	181	130	111	80	106	120	113.5	172	48	21	51.5	25	44.5	44	13.5
	4P	208.5	197	137	364	181	130	151	80	106	120	113.5	172	48	17	47.5	25	44.5	44	13.5
F265	3P	201.5	203	145	375	213	147	142	96	106	120	141	178	48	39	66.5	25	44.5	38	21.5
	4P	244.5	203	145	375	213	147	190	96	106	120	141	178	48	34	66.5	25	44.5	38	16.5
F330	3P	213	206	145	375	219	147	154.5	96	106	120	145	181	48	43	74	25	44.5	38	20.5
	4P	261	206	145	375	219	147	202.5	96	106	120	145	181	48	43	74	25	44.5	38	20.5

TeSys F reversing contactors and changeover contactor pairs, vertically mounted

NOTE: For customer assembly, with mechanical interlock (MI) LA9 F, fixing recommended on AM1 EC uprights (please consult your Regional Sales Office). 2 x LC1 identical or different ratings (LC1 F115 to F630 and F800).

Assembly A



- (1) Mechanical interlock shaft.
- (2) For assembly of contactors of different ratings only.
- (3) 4 x Ø6.5 for LC1 F115 to F225.

Assembly A⁽⁷⁾ - Mechanical interlock reference

	G3 3P	G3 4P	H min.	H max.	H1 min.	H1 max.	J1 3P	J1 4P
LA9 FF4F	0	0	200	310	80	190	137	155.5
LA9 FG4F	3	4	210	300	90	180	139.5	159.5
LA9 FG4G	0	0	220	310	100	190	139.5	159.5

	J2 3P	J2 4P	J3 3P	J3 4P	J4 3P	J4 4P
LA9 FF4F	137	155.5	48.5	67	48.5	67
LA9 FG4F	137	155.5	53	73	54	69
LA9 FG4G	139.5	159.5	53	73	53	73

Assembly B



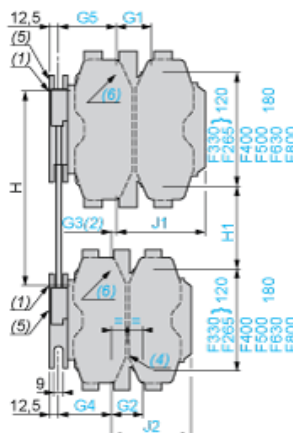
- (4) 4 x Ø6.5 for LC1 F265.
- (5) Mechanical interlock guide bracket.

Assembly B⁽⁷⁾ - Mechanical interlock reference

	G1 3P	G1 4P	G3 3P	G3 4P	G5 3P	G5 4P	H min.	H max.
LA9 FH4F	96	96	21	27	60	83	240	380
LA9 FJ4F	80	80	45	26	83	83	250	380
LA9 FK4F	80	140	45	26	83	83	270	380
LA9 FL4F	180	240	35	17	74	74	310	380
LA9 FH4G	96	96	19	23	60	83	250	380
LA9 FJ4G	80	80	42	22	83	83	250	380
LA9 FK4G	80	140	42	22	83	83	270	380
LA9 FL4G	180	240	33	13	74	74	310	380

	H1 min.	H1 max.	J1 3P	J1 4P	J2 3P	J2 4P	J4 3P	J4 4P
LA9 FH4F	110	250	157.5	181.5	137	155.5	48.5	67
LA9 FJ4F	80	210	144.5	192.5	137	155.5	48.5	67
LA9 FK4F	100	210	164.5	219.5	137	155.5	48.5	67
LA9 FL4F	140	210	248.5	328.5	137	155.5	48.5	67
LA9 FH4G	120	250	157.5	181.5	139.5	159.5	53	73
LA9 FJ4G	90	220	144.5	192.5	139.5	159.5	53	73
LA9 FK4G	110	220	164.5	219.5	139.5	159.5	53	73
LA9 FL4G	150	220	248.5	328.5	139.5	159.5	53	73

Assembly C



- (6) 4 x Ø8.5 for LC1 F400, F500 or 4 x Ø10.5 for LC1 F630 and F800.



(7) Only 3P for F800.

(8) In this case, G4 is greater than G5.

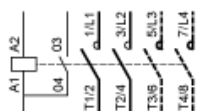
Assembly C⁽⁷⁾

	G1 3P	G1 4P	G2 3P	G2 4P	G3 3P	G3 4P	G4 3P	G4 4P	G5 3P	G5 4P
LA9 FH4H	96	96	96	96	0	0	60	83	60	83
LA9 FJ4H	80	80	96	96	23	0	60	83	83	83
LA9 FK4H	80	140	96	96	23	0	60	83	83	83
LA9 FL4H	180	240	96	96	14	g ⁽⁸⁾	60	83	74	74
LA9 FJ4J	80	80	80	80	0	0	83	83	83	83
LA9 FK4J	80	140	80	80	0	0	83	83	83	83
LA9 FL4J	180	240	80	80	g ⁽⁸⁾	g ⁽⁸⁾	83	83	74	74
LA9 FK4K	80	140	80	140	0	0	83	83	83	83
LA9 FL4K	180	240	80	140	g ⁽⁸⁾	g ⁽⁸⁾	83	83	74	74
LA9 FL4L	180	240	180	240	0	0	74	74	74	74

	H min.	H max.	H1 min.	H1 max.	J1 3P	J1 4P	J2 3P	J2 4P
LA9 FH4H	250	380	130	260	157.5	181.5	157.5	181.5
LA9 FJ4H	260	380	110	230	144.5	192.5	157.5	181.5
LA9 FK4H	280	380	130	230	164.5	219.5	157.5	181.5
LA9 FL4H	330	380	170	220	248.5	328.5	157.5	181.5
LA9 FJ4J	260	380	60	200	144.5	192.5	144.5	192.5
LA9 FK4J	280	380	100	200	164.5	219.5	144.5	192.5
LA9 FL4J	325	380	140	195	248.5	329.5	144.5	192.5
LA9 FK4K	300	380	120	200	164.5	329.5	164.5	219.5
LA9 FL4K	345	380	160	195	248.5	328.5	164.5	219.5
LA9 FL4L	380	380	200	200	248.5	328.5	248.5	328.5

Connections and Schema

2, 3, and 4-pole Contactors



LC1 F115 to F630, F1250(coil LX1 F ~)



LC1 F115 to F630 , F1250 (coil LX4 F ==)

LC1 F115 to F265 (coil LX9 F ~)

LC1 F800 (coil LX8 F ~ / ==)

Preporučene zamene